

ECCO-CROMO

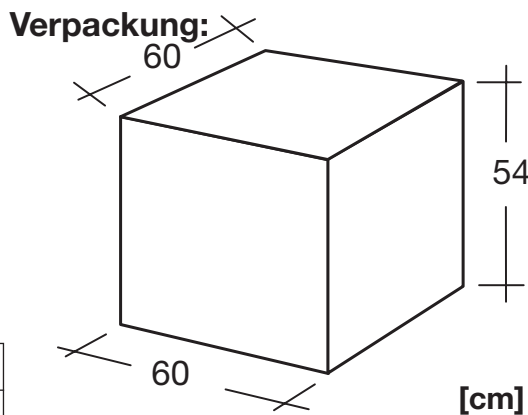
Arbeitsstuhl



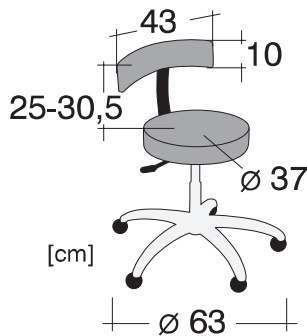
Polster 18 mediterran

Mehrpreis für longlife STAB-O-MAT* Gaslift
 Nr. 42 89 € 16,-

Mehrpreis für verchromte höhere Gasfeder
 Nr. 42 90 € 12,-
 Nur mit Sitzmöbel lieferbar!
 Grundsitzhöhe: + ca. 7 cm
 Sitzhöhenverstellung: + ca. 19 cm
 Mit hoher Gasfeder kippicher nach DIN 4551!



Verpackungsgewicht: ca. 13,4 kg



	ECCO-CROMO	Nr. 500 29	€ 188,-
Einsatzbereich	Arbeitsstuhl mit Komfort und optimaler Rücken Anpassung durch pendelnd gelagerte Rückenlehne mit stufenlos in Höhe, Tiefe und Neigung einstellbarer Permanent-Kontakt-Mechanik		
Tragkraft	Nenntraglast 110 kg		
Sicherheit	nach EN 12529 / 12528		
Sitzhöhe	ca. 43,5 - 56,5 cm		
Bezug	gewebeverstärktes Lederimitat TREND in 12 Farben nach ÖKO-TEX Standard 100 KL.IV flammhemmend, abwasch- und desinfizierbar		
Polsterung	70 mm Polster mit flammhemmendem Schaum RG 48 kg/cbm nach FMVSS 302		
Polsterträger	Qualitäts-Spanplatte, hygienisch weiß beschichtet, Longlife-Montage mit Metallgewindeeinsätzen Durchmesser 37 cm		
Bedienung	Hebelauslösung		
Gaslift	geprüfter Sicherheits-Gaslift aus Korea, verchromt		
Fußkreuz	massives 5-Fuß-Gestell Aluminium, poliert – Ø 63 cm		
Laufrollen	Ø 50 mm, intervallgebremst nach EN 12529 / 12528 serienmäßig mit hartem Rad		

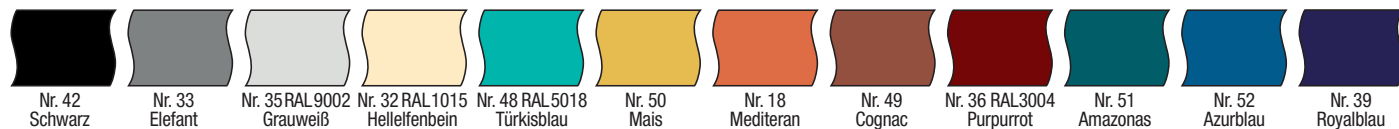


5 weiche Rollen Ø 50 mm (PVC, Laminat, Granit, Fliesen, etc.)

Nr. 68 704
 Mehrpreis € 8,-/Set

Nur mit Sitzmöbel lieferbar!

Gewebeverstärktes Lederimitat TREND für Möbel im perfekten Farbverbund



MÖBEL aus der FABRIK SIMPEX-OBJEKT

Klaus-Uwe Hintz

Dr.-Hermann-Lindrath-Str. 22 D-23812 Wahlstedt
 Tel: (0 45 54) 99 39 0 Fax: (0 45 54) 18 28 oder 60 70 56
 E-Mail: info@simpex.de Internet: www.simpex.de

Zoll-Tarifnummer: 94013000

Alle Polstermöbel werden extra nach Bestellung gefertigt und können nicht zurückgegeben werden!

23.04.2015